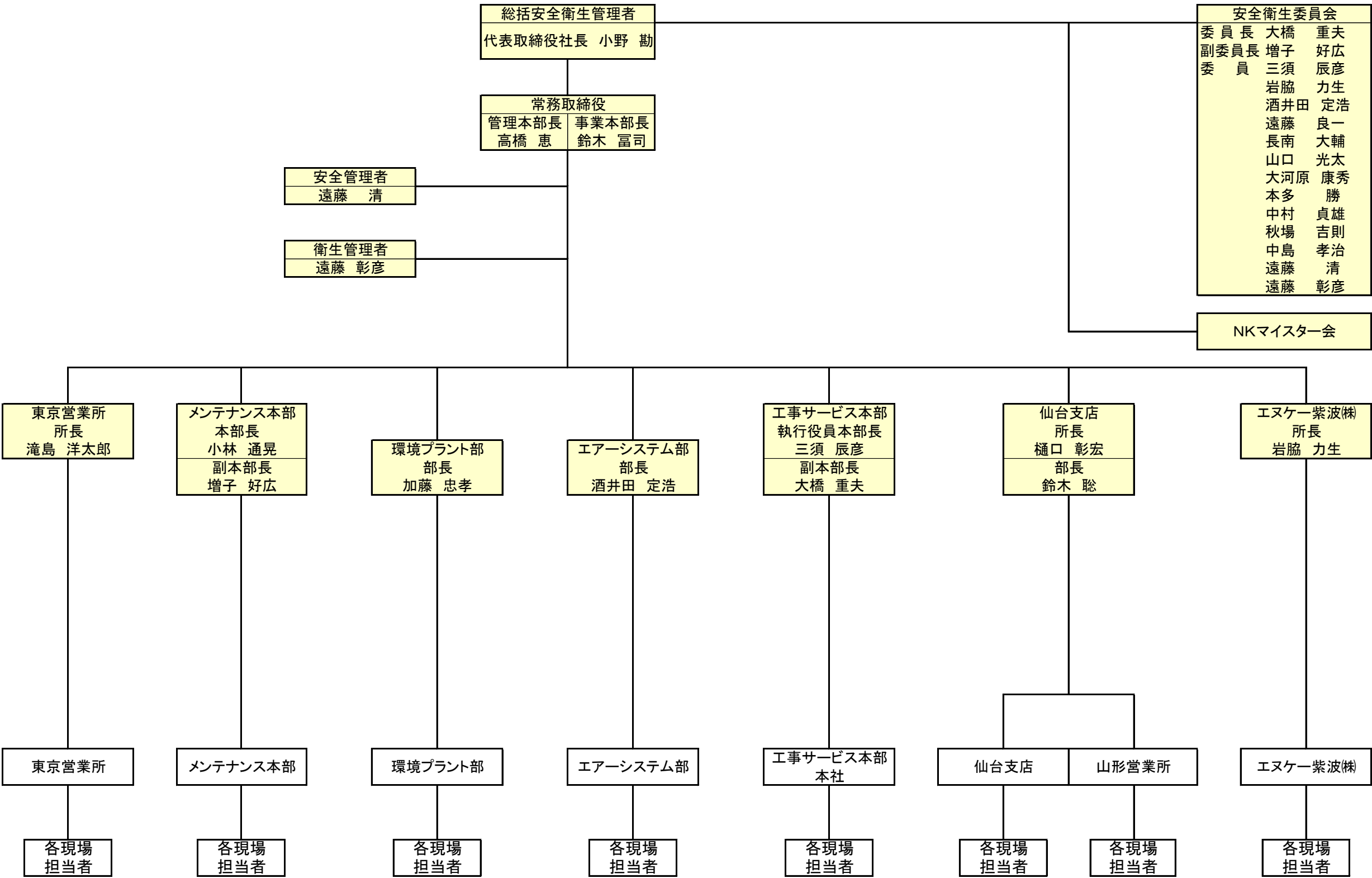


2019年度安全衛生管理体制



緊急連絡網

代表取締役
社長 小野 勤

常務取締役

① 管理本部長 高橋 恵 携帯 090-2974-0503	事業本部長 鈴木富司 携帯 090-3125-1808 ①
---	---

①を優先する

(株)内藤工業所 本社	024-923-1800
工事サービス本部	024-959-2572
(株)内藤工業所 仙台支店	022-388-7176
山形営業所	023-633-0692
エヌケー紫波	019-673-8100

